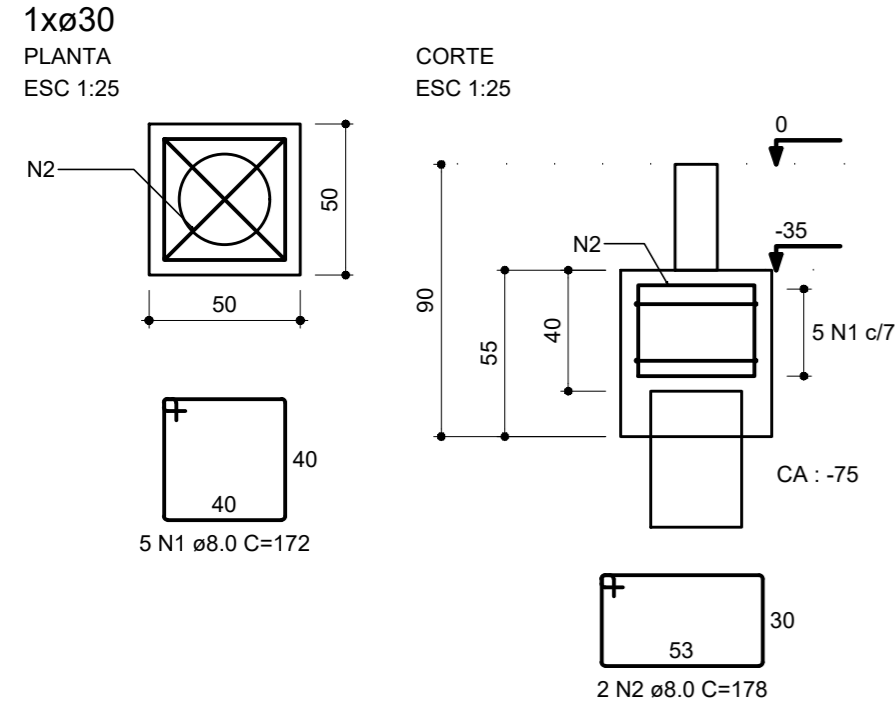


DETALHAMENTO DOS BLOCOS SOBRE 1 ESTACA

B1=B2=B3=B4=B5=B6=B7=B8=B9=B10=B17=B18
 =B19=B20=B21=B22=B23=B24=B25=B26=B27
 =B28=B29=B30=B31



25xB1

RELAÇÃO DO AÇO

AÇO	N	DIAM (mm)	QUANT	C.UNIT (cm)	C.TOTAL (cm)
CA50	1	8.0	125	172	21500
CA50	2	8.0	50	178	8900

RESUMO DO AÇO

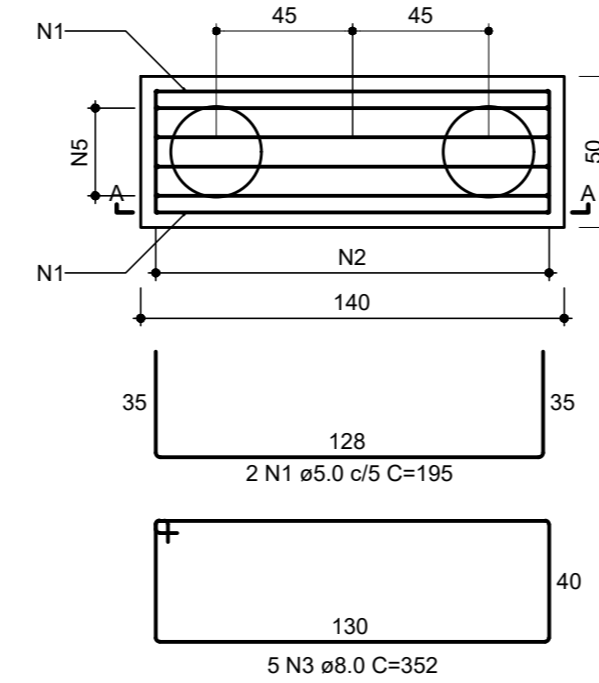
AÇO	DIAM (mm)	C.TOTAL (m)	PESO (kg)
CA50	8.0	304	120
PESO TOTAL (kg)			120
CA50			120

Volume de concreto (C-25) = 3.17 m³

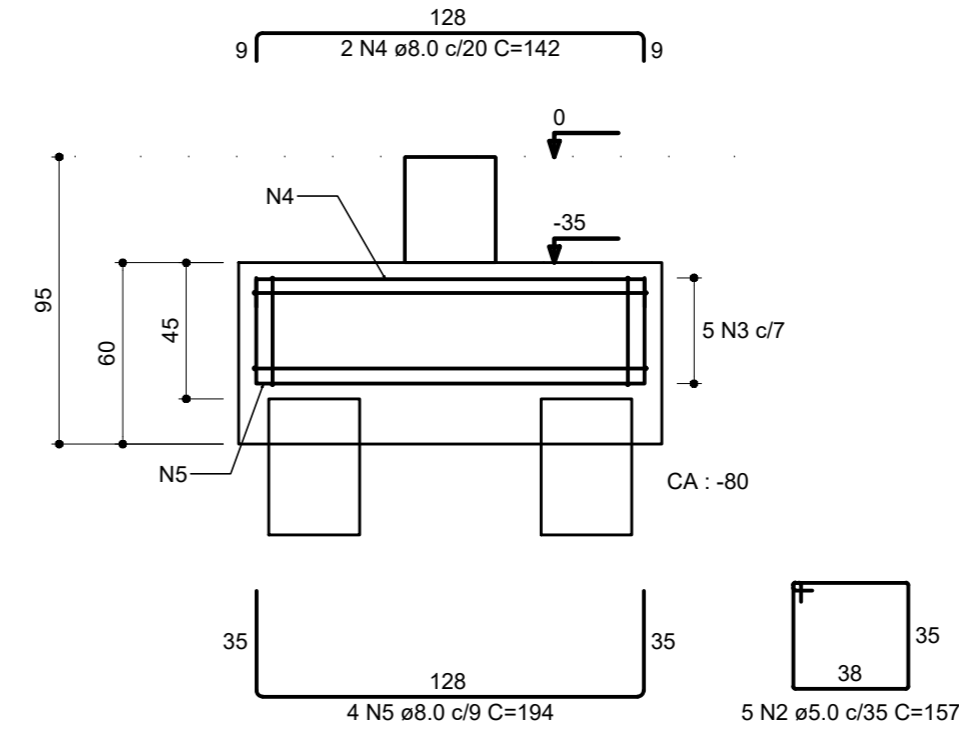
DETALHAMENTO DOS BLOCOS SOBRE 2 ESTACAS

B11-12=B13-14=B15-16

2xø30
 PLANTA
 ESC 1:25



CORTE A-A
 ESC 1:25



RELAÇÃO DO AÇO

3xB11-12

AÇO	N	DIAM (mm)	QUANT	C.UNIT (cm)	C.TOTAL (cm)
CA60	1	5.0	6	195	1170
CA50	2	5.0	15	157	2355
CA50	3	8.0	15	352	5280
CA50	4	8.0	6	142	852
CA50	5	8.0	12	194	2328

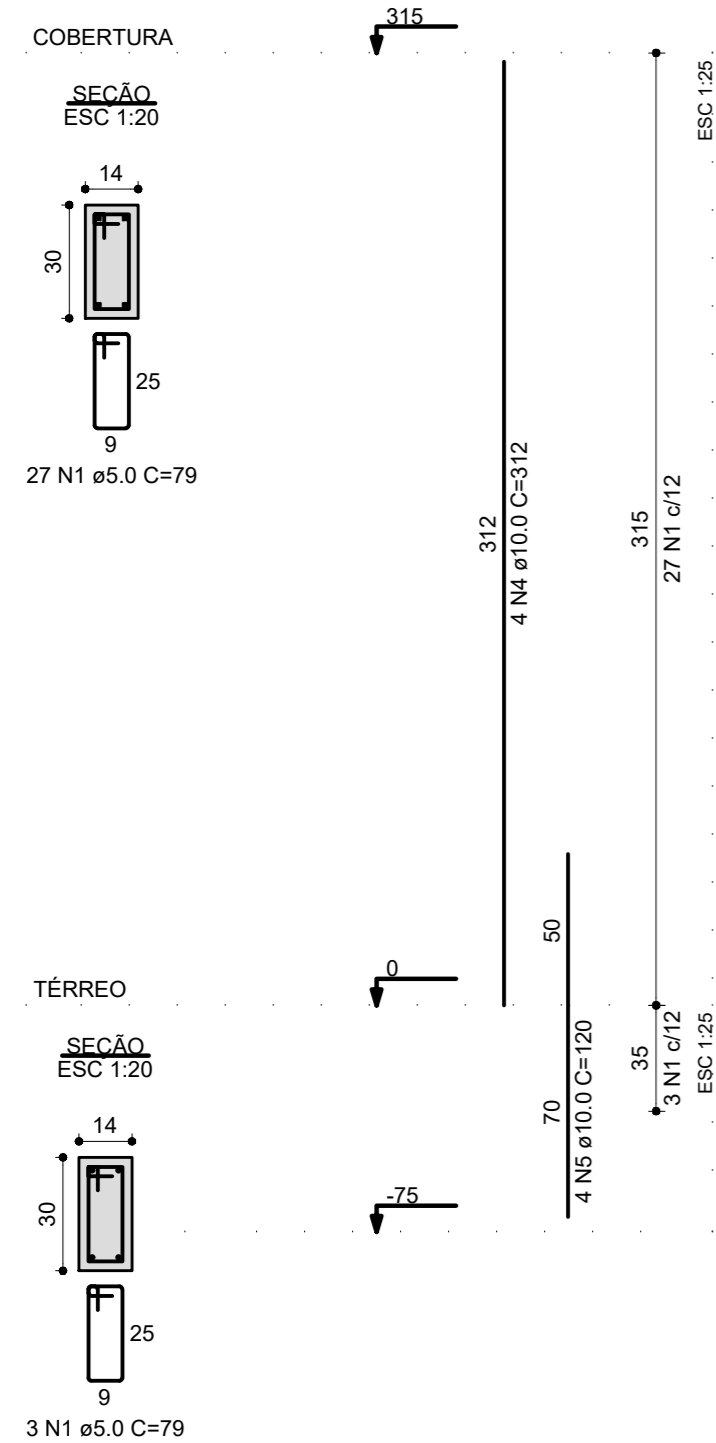
RESUMO DO AÇO

AÇO	DIAM (mm)	C.TOTAL (m)	PESO (kg)
CA50	8.0	84.6	33.4
CA60	5.0	35.3	5.4
PESO TOTAL (kg)			33.4
CA50			33.4
CA60			5.4

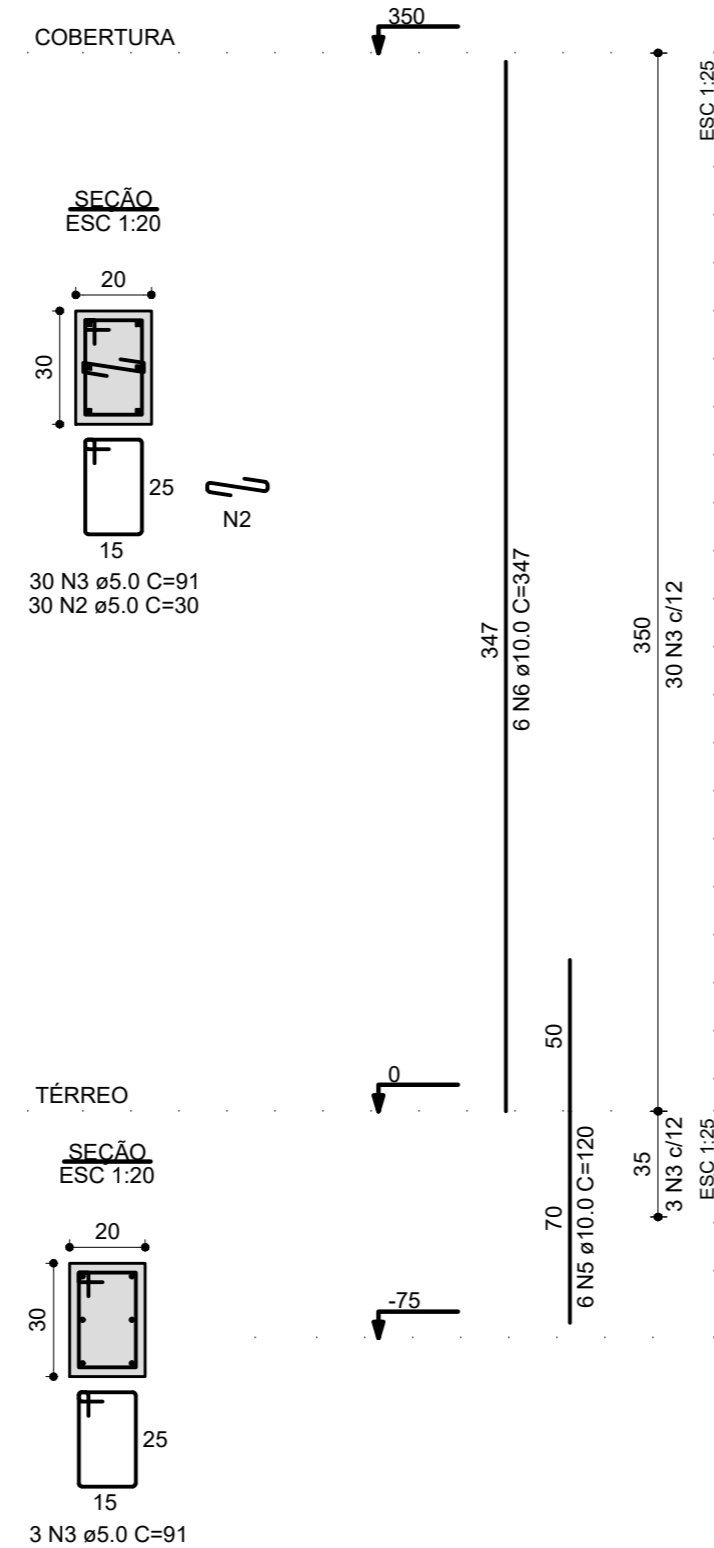
Volume de concreto (C-25) = 1.20 m³

DETALHAMENTO DOS PILARES

P1=P2=P3=P6=P7=P8=P19=P20=P21=P24=P25=
 P26=P29=P30=P31=P11=P12=P13=P14=P15=P16 (x21)



P4=P5=P9=P10=P17=P18=P22=P23=P27=P28 (x10)



RELAÇÃO DO AÇO

21xP1

10xP4

AÇO	N	DIAM (mm)	QUANT	C.UNIT (cm)	C.TOTAL (cm)
CA60	1	5.0	630	79	49770
CA60	2	5.0	300	30	9000
CA60	3	5.0	330	91	30030
CA50	4	10.0	84	312	26208
CA50	5	10.0	144	120	17280
CA50	6	10.0	60	347	20820

RESUMO DO AÇO

AÇO	DIAM (mm)	C.TOTAL (m)	PESO (kg)
CA50	10.0	643.1	396.5
CA60	5.0	888	136.9
PESO TOTAL (kg)			396.5
CA50			396.5
CA60			136.9



ESTADO DE GOIÁS
 SECRETARIA DE ESTADO DA EDUCAÇÃO
 SUPERINTENDÊNCIA DE INFRAESTRUTURA
 GERÊNCIA DE PROJETOS E INFRAESTRUTURA

GERÊNCIA DE PROJETOS E INFRAESTRUTURA
 APROVADO

TECNICO RESPONSÁVEL PELA APROVAÇÃO

5 SALAS DE AULA - PADRÃO SEDUC

BLOCO PADRÃO

ENDEREÇO

A SER CONSTRUÍDO EM DIVERSOS LOCAIS DO ESTADO ONDE FOR SOLICITADO

ÁREA DO TERRENO	ÁREA PERMEAB.	ÁREA EXISTENTE	ÁREA A DEMOLIR	ÁREA A CONSTRUIR	ÁREA TOTAL CONSTRUÇÃO
-	-	-	-	317,52 m2	317,52 m2

AUTOR: ENG. CAMILLA BATISTA DOS ANJOS GRIGOLETTO - CREA: 1018488731 D/GO

RT DA OBRA:

PROPRIETÁRIO: SECRETARIA DE ESTADO DA EDUCAÇÃO
 PREPOSTO: SABRINA SILVA VIEIRA VALENTE
 CNPJ: 01.409.705.0001-20
 CPF: 041.530.091-64

ESTRUTURAL

TIPO DE PROJETO

5 SALAS DE AULA - PADRÃO SEDUC

DETALHAMENTO DOS PILARES E DOS BLOCOS DE COROAMENTO

RESUMO DO AÇO

ASSUNTO:

DATA: SETEMBRO/2023
 ESCALA: INDICADA
 REVISÃO: 00
 Nº RRT/ART: 1020230224640

REV.	DATA	DESCRIÇÃO	VISTO
R0	04/09	DETALHAMENTO DOS PILARES E BLOCOS	CAMILLA G.

3/3

FOLHA: